

Plasma Moving Vision

Windmill yuragi

4面・2面マルチシステム

ご提案書



松下電器産業株式会社

PDP事業部
SE事業センター

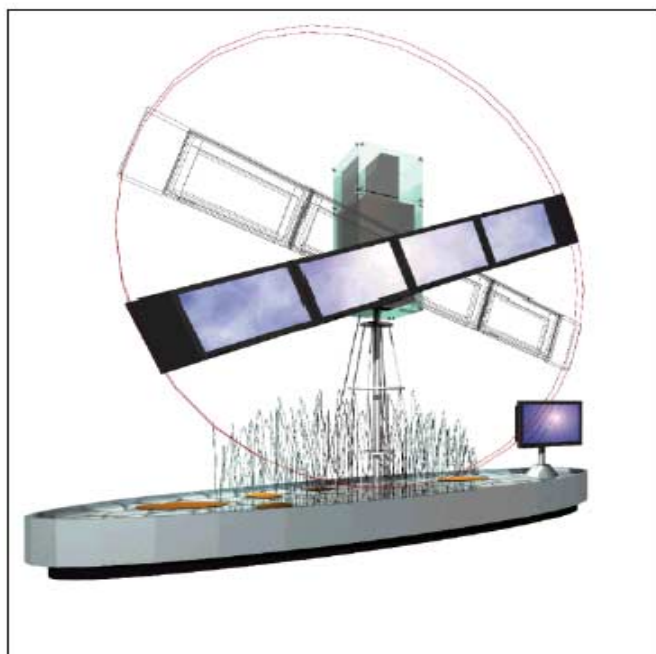
株式会社 乃村工藝社

Windmill yuragi

目次

4面・2面マルチシステム ご提案書

1. システム概要
2. 系統図 (4面)
3. 系統図 (2面)
4. 外観寸法図 (4面)
5. 外観寸法図 (2面)
6. メンテナンスについて



1. システム概要 IT時代にふさわしい ビジュアルコミュニケーションインターフェース

超薄・高輝度PDP採用

高輝度、高コントラスト、広視野角のプラズマディスプレイを採用でスペースでもひととき目立ちます
大画面システムが省スペースで実現



動き&魅せる 強力インパクト

映像や演出に合わせて、PDPに回転の動作効果を加えることで、縦・横・斜めと表示演出し、抜群の訴求力・集客力を実現します



先進の情報発信基地

PCやハイビジョン素材表示への拡張も可能です。個別・拡大パターン表示も可能です※映像拡大装置必要



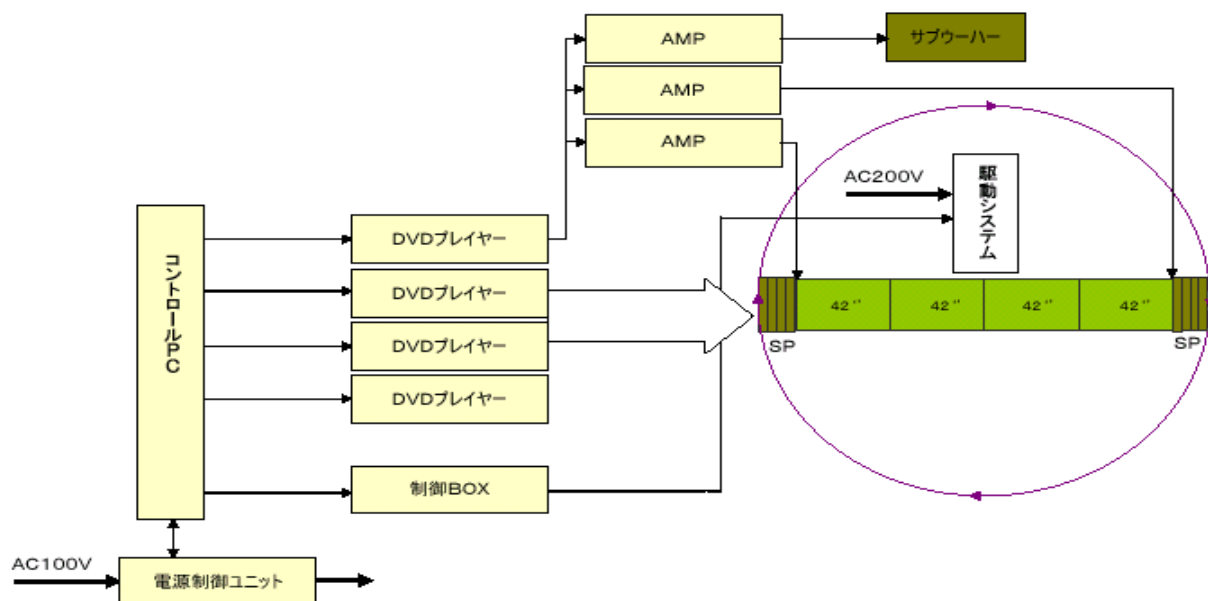
送出コンテンツ

オリジナルムービングビジョンソフト *Windmill yuragi* 以外も、ご相談に応じてご提案できます
(コマーシャル 情報掲示板 ニュース・天気予報 ライブカメラ インターネットWEB など)

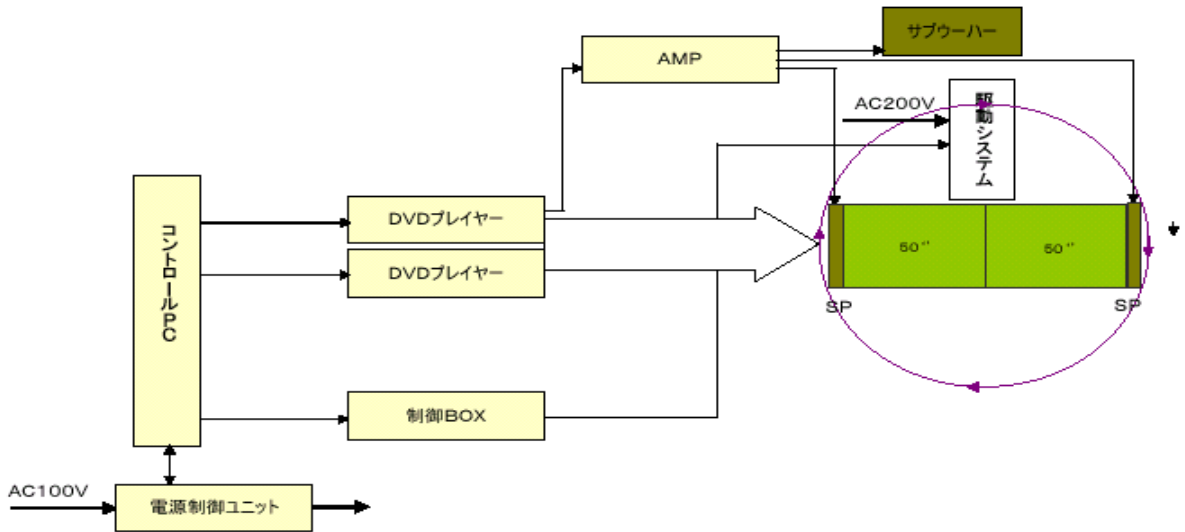
ハウジングデザイン

ご要望に応じて様々なデザイン提案ができますー乃村工芸社との連携
(CGシュミレーションによる周辺環境とのマッチングや動作効果の確認を行います)

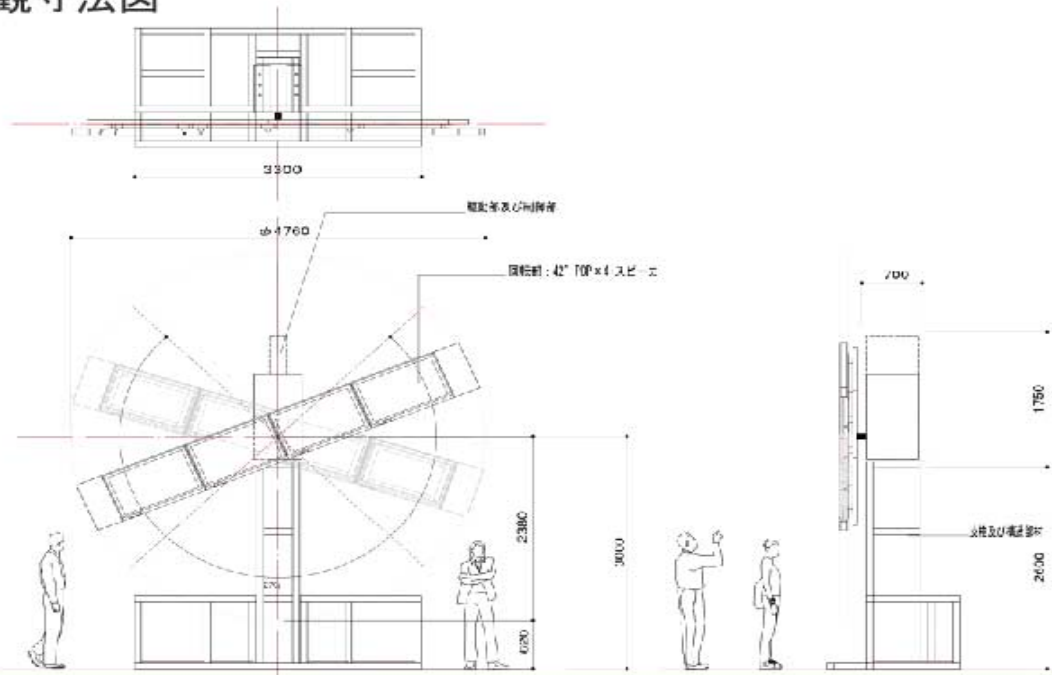
2. システム図 (4面)



3. 系統図 (2面)



4. 外観寸法図



5. メンテナンスについて

美しい映像・安全性を保つために、システムのメンテナンスが必要です

	4ヶ月毎	1年目	2年目	3年目
プラズマディスプレイ	●	—	—	◎
DVDプレイヤー	●	—	—	◎
制御コントローラー	●	—	—	◎
メカ機構	●	○	◎	○
制御スイッチ、リレー	●	○	○	○
ケーブル	●	◎	◎	◎
ケーシング	●	—	—	—

4ヶ月毎の保守点検をおすすめします

- 機器点検、清掃、調整

— 交換必要なし

○ 消耗パーツ交換

◎ パーツ交換